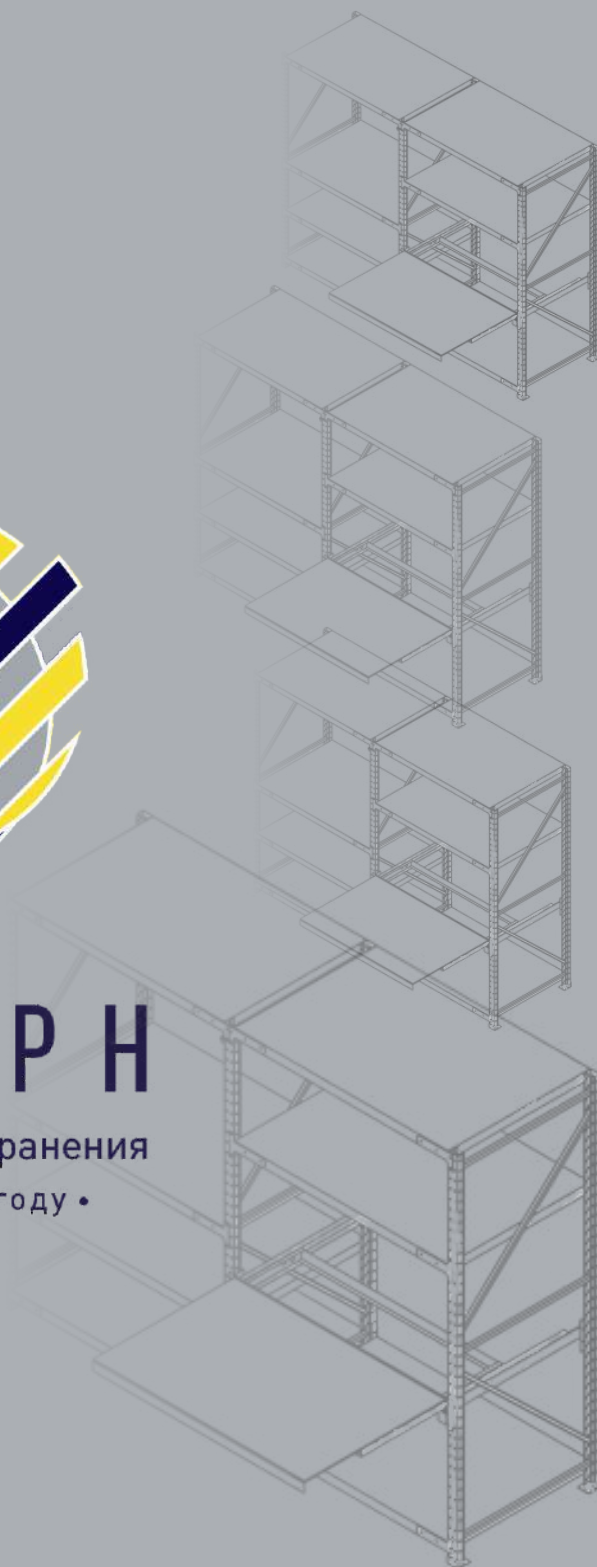
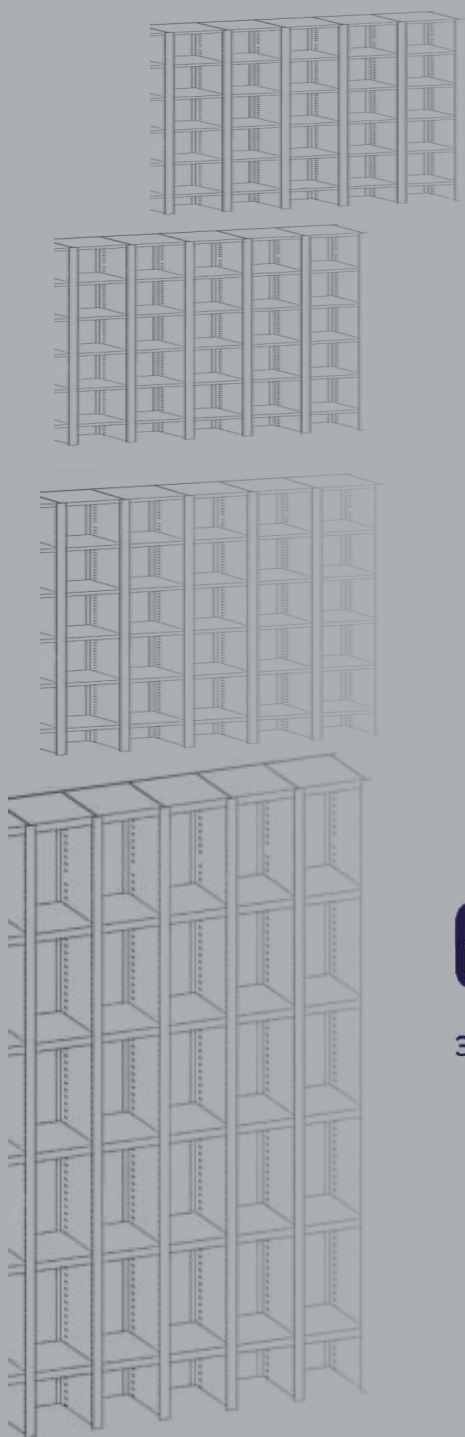


ЯЧЕЙСТЫЕ И СРЕДНЕГРУЗОВЫЕ СТЕЛЛАЖИ



САТУРН

эксперт в области хранения

• основан в 1990 году •

2023

ЗАВОД ПО ПРОИЗВОДСТВУ МЕТАЛЛИЧЕСКИХ СТЕЛЛАЖЕЙ

НАХОДИТСЯ В РЕЕСТРЕ МИНПРОМТОРГА

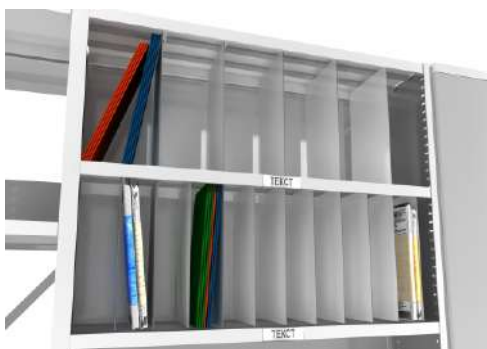
ЯЧЕЙСТЫЕ СТЕЛЛАЖИ

ПЕРЕДВИЖНЫЕ И СТАЦИОНАРНЫЕ



ПЕРЕДВИЖНЫЕ

Ячейстые стеллажи подходят для складов, цехов, архивов любых типов, и других помещений. Стеллажи собраны на мобильном основании, могут быть как с механическим приводом от штурвала, так и стационарные, детали и узлы привода на жесткой сварной раме.



Технологические разделители (техноложка)

ХАРАКТЕРИСТИКИ

Длина, мм	под заказ
Высота, мм	под заказ
Глубина полки, мм	под заказ
Нагрузка на полку, кг	60
Нагрузка на секцию, кг	900
Шаг перфорации полки, мм	12,5 / 25

ЦВЕТ ДЕТАЛЕЙ КАРКАСА

белый RAL 9003



Комбинированная структура



Структура со съемными разделителями



СТАЦИОНАРНЫЕ

Конструкции позволяют организовать упорядоченное хранение документов, мелких деталей, сменного инструмента, музейных экспонатов, любых хоз.товаров и принадлежностей. В одном стеллаже могут быть секции с разными ячейками разных размеров, как по ширине, так и по высоте



Пример хранения коробок



Пример хранения вещей



Структура из ячеек разного размера



Стеллажи с усиленным разборным мобильным основанием, предназначены для складов и цехов. Привод цепной с 3х-ступенчатым редуктором, каркас из сплошных стоек с перфорацией, полки, крестовины жесткости. Передвижение ручное от штурвала по рельсам

ХАРАКТЕРИСТИКИ

Длина, мм	до 8000
Высота, мм	1800-3500
Глубина полки, мм	600,800,1000
Нагрузка на полку, кг	350
Нагрузка на секцию, кг	1500
Шаг перфорации полки, мм	50

ЦВЕТ ДЕТАЛЕЙ КАРКАСА

белый	RAL 9003
синий	RAL 5017
оцинковка	под заказ любой цвет



Стеллаж в помещении



Ручной привод



Ребра жесткости

СЕРИЯ СГС-АКТИВ

ПЕРЕДВИЖНЫЕ, СРЕДНЕГРУЗОВЫЕ С ЭЛЕКТРОПРИВОДОМ

ДЛЯ СКЛАДА И ЦЕХА

5



С ФАЛЬШПОЛОМ*

Стеллажи для складов и цехов с усиленным разборным мобильным основанием, для хранения любых грузов и товаров до 350кг
Передвижение от электропривода с возможностью управления с компьютера
Конструкция каркаса и мобильной базы из унифицированных деталей и узлов позволяет демонтировать, перевезти и собрать стеллажи в другом помещении



ХАРАКТЕРИСТИКИ

Длина, мм	до 8000
Высота, мм	1800-3500
Глубина полки, мм	600,800,1000
Нагрузка на полку, кг	350
Нагрузка на секцию, кг	1500
Шаг перфорации полки, мм	50

ЦВЕТ ДЕТАЛЕЙ КАРКАСА

белый	RAL 9003
синий	RAL 5017
оцинковка	под заказ любой цвет

* модификация с фальшполом
зависит от состояния полов в помещении



Электропривод с автоматикой



Предназначены для хранения грузов на складах и в цехах,
Стеллажи состоят из стойки, ребер жесткости и сплошной металлической полки
Возможны различные модификации и варианты решений на базе стеллажа

ХАРАКТЕРИСТИКИ

Длина, мм	до 8000
Высота, мм	2000-3000
Глубина полки, мм	600,800,1000
Нагрузка на полку, кг	350
Нагрузка на секцию, кг	1500
Шаг перфорации полки, мм	50

ЦВЕТ ДЕТАЛЕЙ КАРКАСА

белый	RAL 9003
синий	RAL 5017
оцинковка	под заказ любой цвет



Стеллаж с полками



Стеллаж в одном цвете



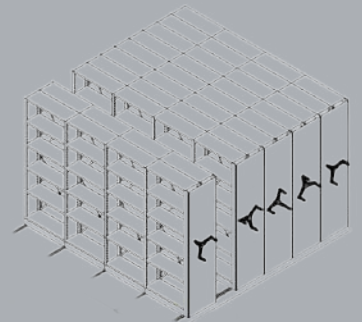
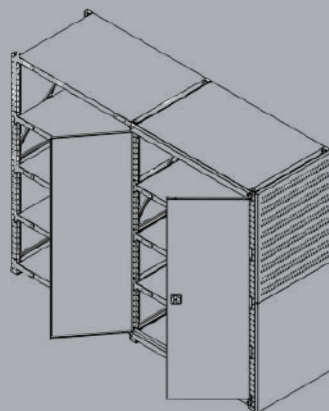
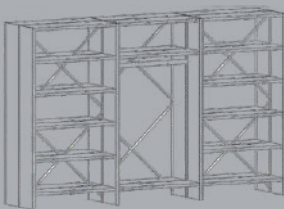
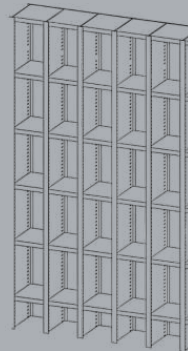
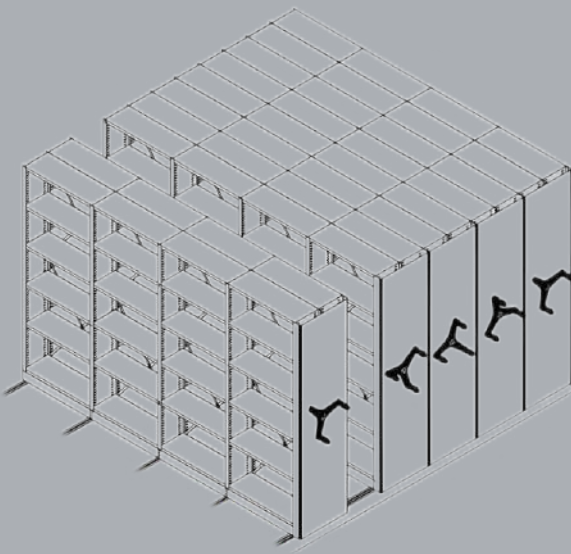
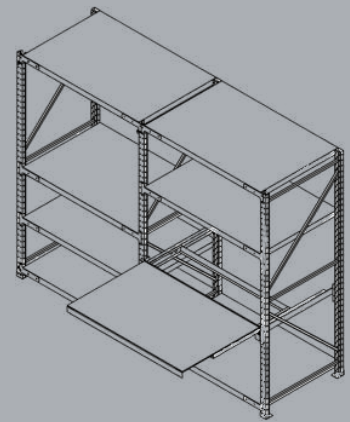
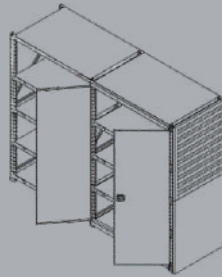
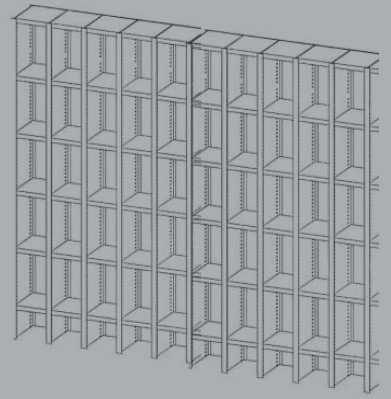
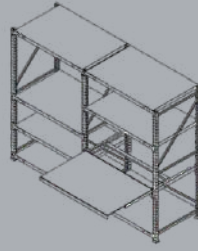
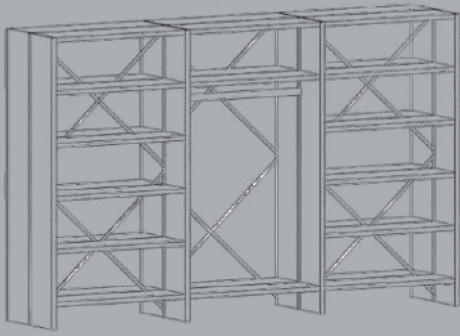
Секции стеллажей можно сформировать в комплекс с рабочим местом, укомплектовать выдвижными ящиками с нагрузкой до 200кг, дверями, выдвижными полками, лампой подсветки и другими деталями



Установленный стеллаж в помещении



Комплектация с полочками и дверями



Группа компаний Сатурн
614000, Пермь, ул. Советская, 94
8 (800) 350 37 16
info@saturngk.ru
saturngk.ru