

ООО «Фирма «Сатурн» г. Пермь  
Тел (342) 206 16 16  
E-mail: stel@saturngk.ru www.saturngk.ru

## **СТЕЛЛАЖИ СКЛАДСКИЕ**

### **Серия «СГС»**

Среднегрузовые, нагрузка на полку (уровень) до 350 кг.



САТУРН

2022 г.

## СВЕДЕНИЯ О КОНСТРУКЦИИ.

### МЕТАЛЛИЧЕСКИЕ СТЕЛЛАЖИ Серия «СГС».

Описание изделия.

Стеллажи серии СГС применяются для хранения разнообразных грузов весом до 350 кг на уровень в помещениях закрытого типа. Объекты установки: склады, цеха, бытовки. Климатическое исполнение (УХЛ 4) по ГОСТ 15150-69.

Конструкция стеллажей сборно-разборная (Рис. 1). Основу конструкции стеллажей составляет каркас из боковых рам и уровней хранения. Рамы сборные, из стоек, растяжек, подпятников. Через подпятник стойки стеллажи анкером крепятся к полу. Стойка катаная, «С» - образного сечения. Перфорационные отверстия на стойках круглой формы, для крепления на метизы уровней хранения (полок, балок полочных), деталей рамы (растяжек).

Конструкция стеллажей прочная, позволяющая использование как отдельно-стоящих стеллажей, так и собранных в линейку.

Настил (уровень хранения) изготавливается в двух вариантах конструкции:

- а) цельнометаллические полки (глубина уровня до 1000 мм;
- б) наборный уровень в составе балок и полок настила (глубина уровня хранения до 1200 мм, Рис. 2).

Цельнометаллические полки имеют ребра жесткости для обеспечения необходимых нагрузочных характеристик. При использовании цельных полок дополнительно может быть установлена крестовина жесткости, соединяющая задние стойки (тяги, талреп). Крестовина увеличивает продольную прочность каркаса стеллажа.

Полки настила устанавливаются внутрь профиля балок. Стяжка балочная соединяет переднюю и заднюю балку каждого уровня, предотвращая распирание уровня.

Шаг смены расстояния между уровнями хранения (шаг перфорации отверстий) – 50 мм.

Стеллажи дополнительно комплектуются задними и боковыми стенками (зашивка), дверями (см. Рис 3а, 3б).

|              |  |
|--------------|--|
| Подп. и дата |  |
| Инв. № дубл. |  |
| Взам. Инв. № |  |
| Подп. и дата |  |
| Инв. № подл. |  |

|      |      |          |         |      |
|------|------|----------|---------|------|
|      |      |          |         |      |
| Изм. | Лист | № докум. | Подпись | Дата |

Серия «СГС»

2

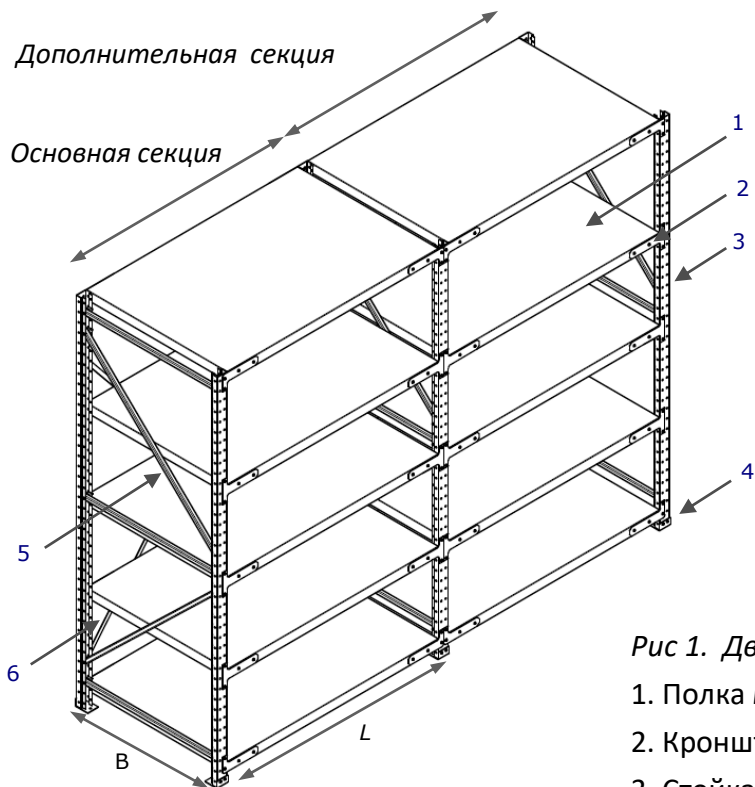


Рис 1. Двухсекционный стеллаж

1. Полка металлическая
2. Кронштейн крепления полки
3. Стойка
4. Подпятник
5. Растяжка
6. Крестовина - талреп (опция)

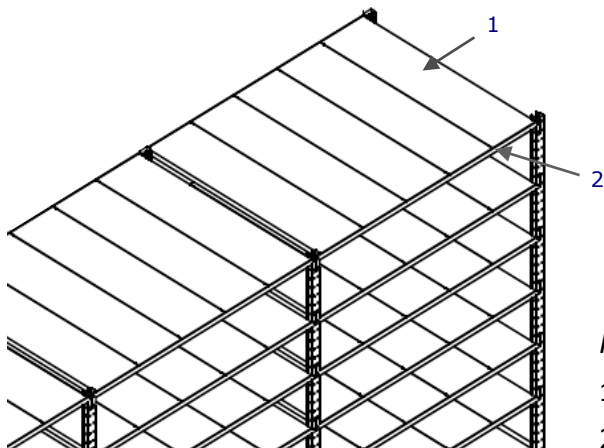


Рис 2. Наборный уровень

1. Полка настила
2. Балка.

|              |  |
|--------------|--|
| Инд. № подл. |  |
| Подп. и дата |  |
| Взам. Инв. № |  |
| Инв. № дубл. |  |
| Подп. и дата |  |

|      |      |          |         |      |
|------|------|----------|---------|------|
|      |      |          |         |      |
| Изм. | Лист | № докум. | Подпись | Дата |

**Серия «СГС»**

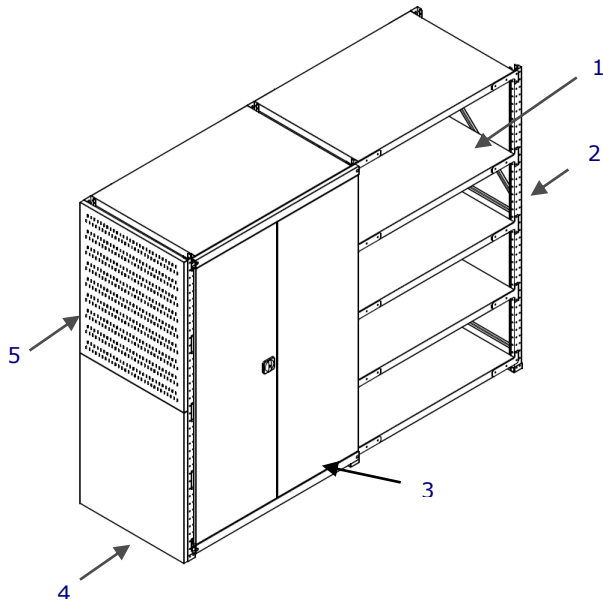


Рис. 3а

1. Полка металлическая.
2. Боковая рама (стойки, растяжки, подпятники).
3. Двери распашные (+32 мм к глубине стеллажа)
4. Панель боковая (сегмент).
5. Панель боковая перфорированная (сегмент).

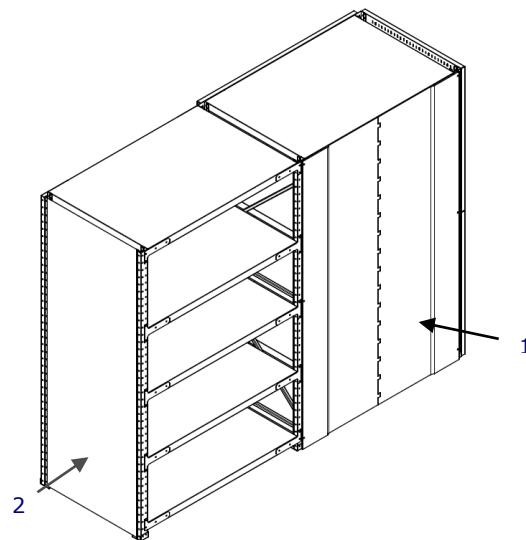


Рис. 3б (вид сзади)

1. Стенка задняя.
2. Стенка боковая сплошная.

**Технические характеристики.**

|  |                                 |
|--|---------------------------------|
| Высота стеллажа (Н), мм                          | 2000, 2500, 3000*               |
| Стойка   | «С» образная, 55 x 44 x 1,0 мм  |
| Шаг изменения расстояния между уровнями          | 50                              |
| Установка полки                                  | На метиз                        |
| Высота ребра полки (толщина уровня хранения), мм | 50                              |
| Высота вертикального ребра балки, мм             | 80                              |
| Глубина полки (В), мм                            | 600, 800, 1000*                 |
| Глубина наборного уровня хранения (В), мм        | 600, 800, 1000, 1200*           |
| Длина полки в секции стеллажа (L), мм            | 1100, 1300, 1600*               |
| Максимальная распределенная нагрузка полку, кг   | 350                             |
| Максимально допустимая нагрузка на секцию        | 1500                            |
| Количество полок в секции стеллажа (по высоте)   | Любое, не менее трех            |
| Количество стыкуемых секций (длина стеллажа)     | Не ограничена                   |
| Сборка в линию                                   | Средние рамы - общие            |
| Фактическая длина основной секции, мм            | L + 110                         |
| Фактическая длина дополнительной секции, мм      | L + 55                          |
| Фактическая глубина стеллажа, мм                 | B + 15                          |
| Минимальное расстояние нижней полки от пола, мм  | 102                             |
| Цвет рам, балок                                  | Синий (RAL 5017), оцинкован. ** |
| Цвет полок настила                               | Белый (RAL 9003), оцинкован. ** |
| Поставка   | В разборном виде, упаковка      |

\* Под заказ – любые размеры в пределах технических ограничений конструкции.

\*\* Под заказ – любой цвет

|              |  |
|--------------|--|
| Подп. и дата |  |
| Инв. № дубл. |  |
| Взам. Инв. № |  |
| Подп. и дата |  |
| Инв. № подл. |  |

|      |      |          |         |      |
|------|------|----------|---------|------|
| Изм. | Лист | № докум. | Подпись | Дата |
|      |      |          |         |      |

**Серия «СГС»**